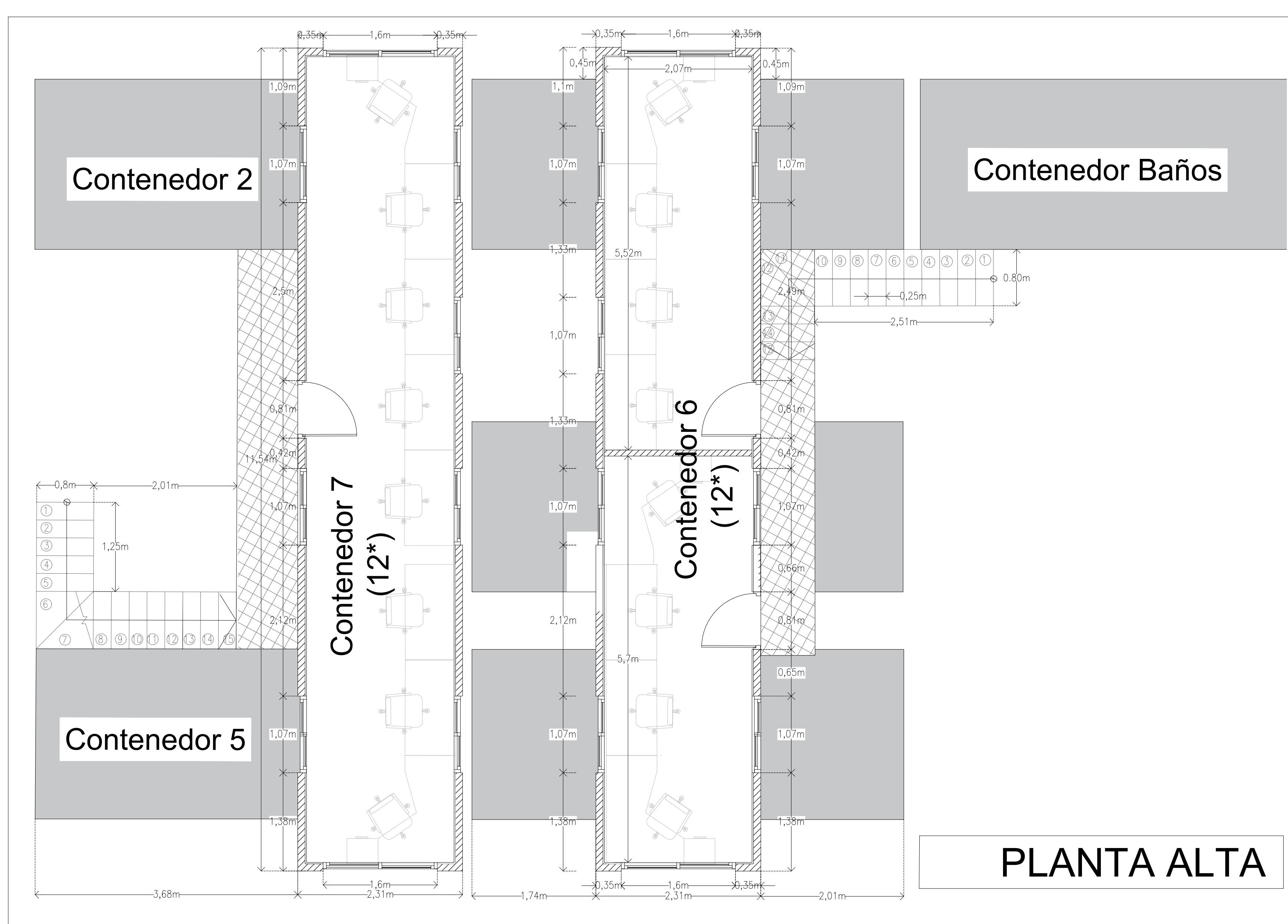
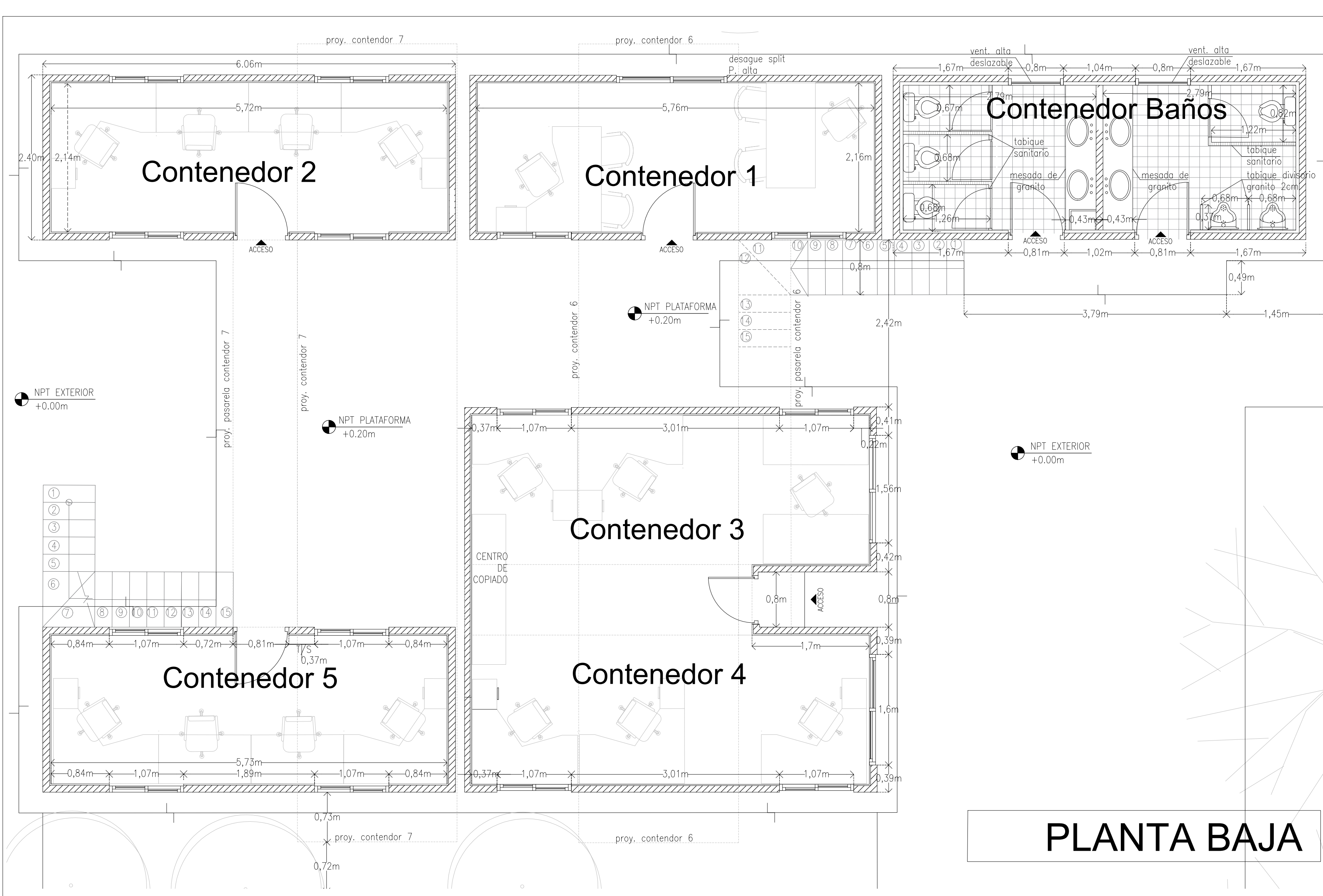


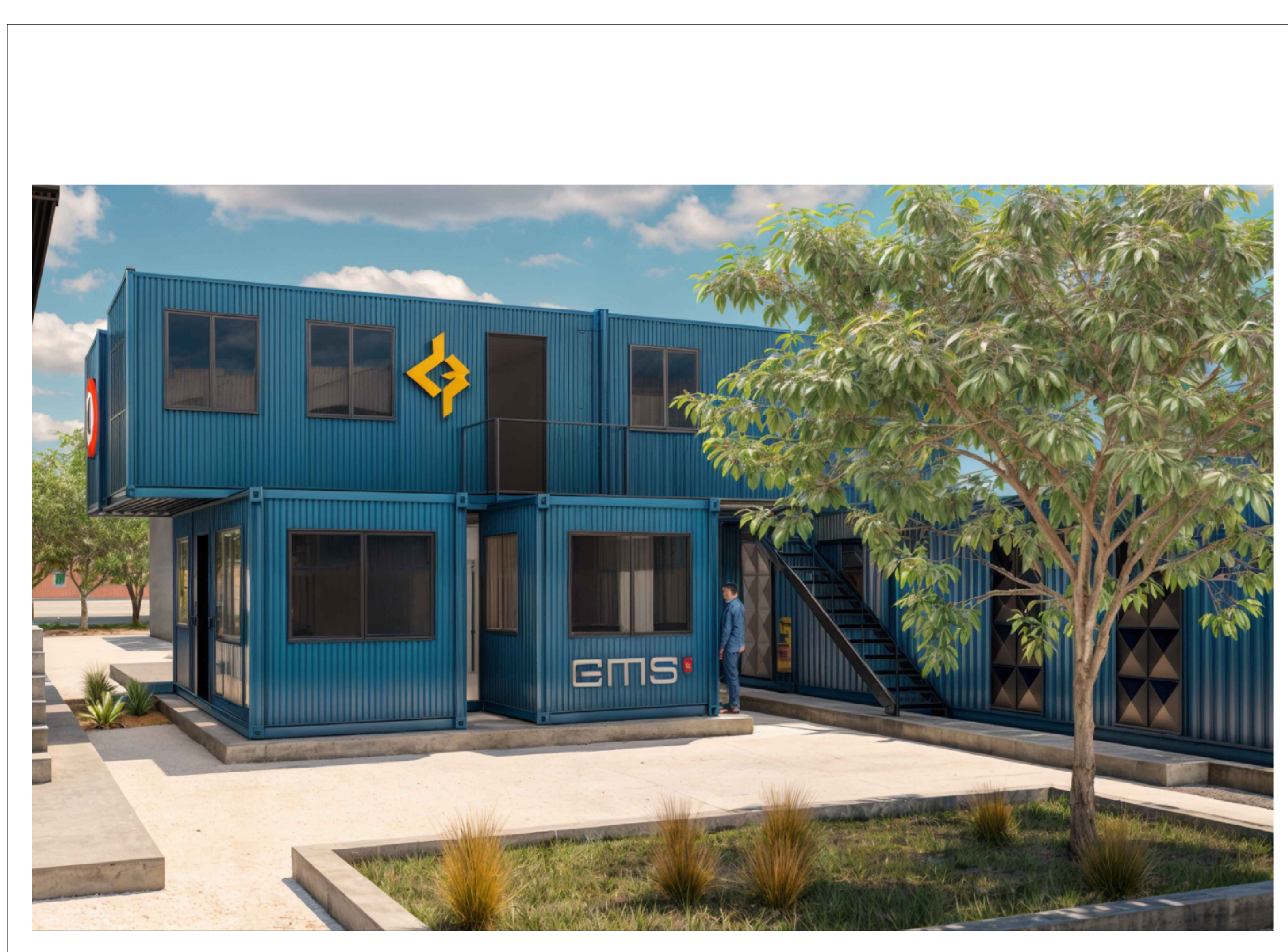
PLANIMETRIA GENERAL



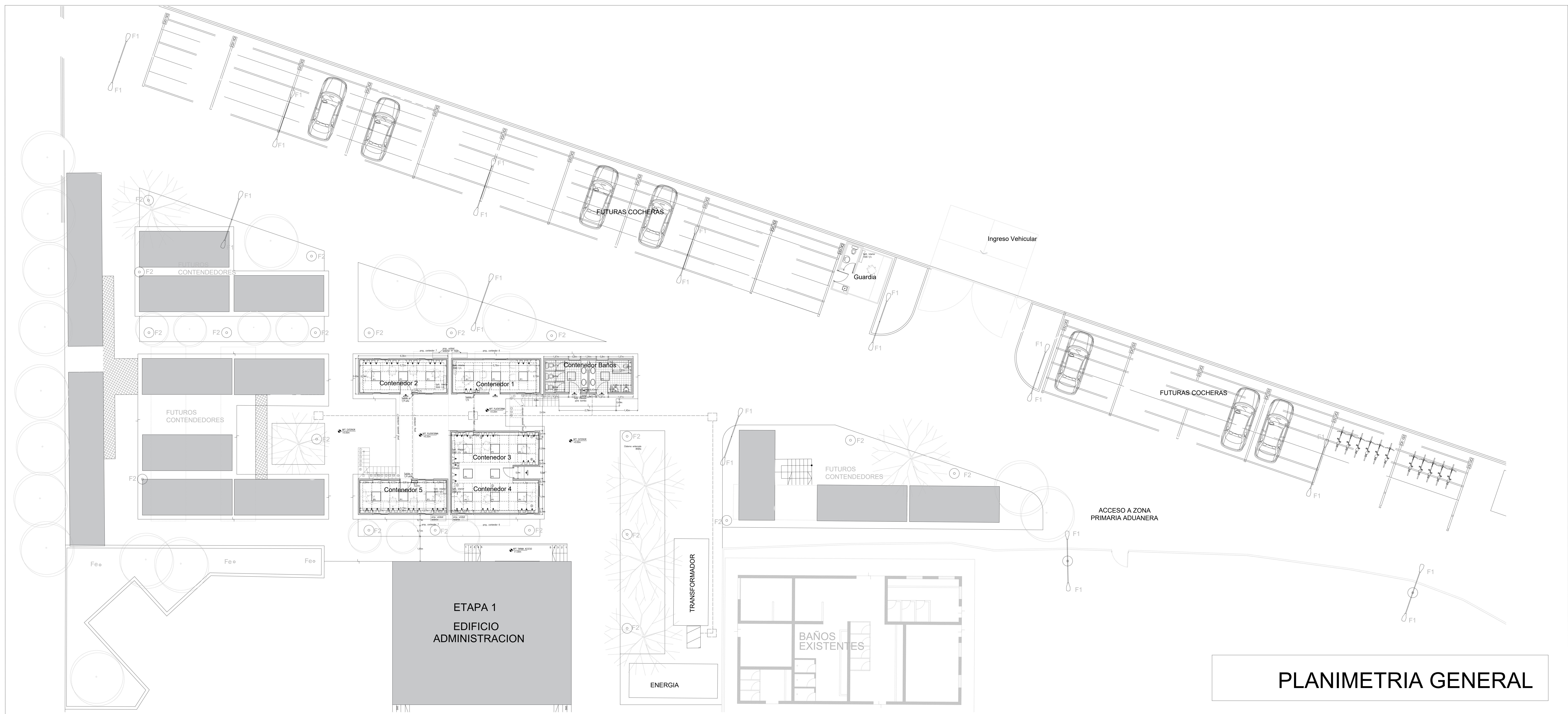
PLANTA ALTA



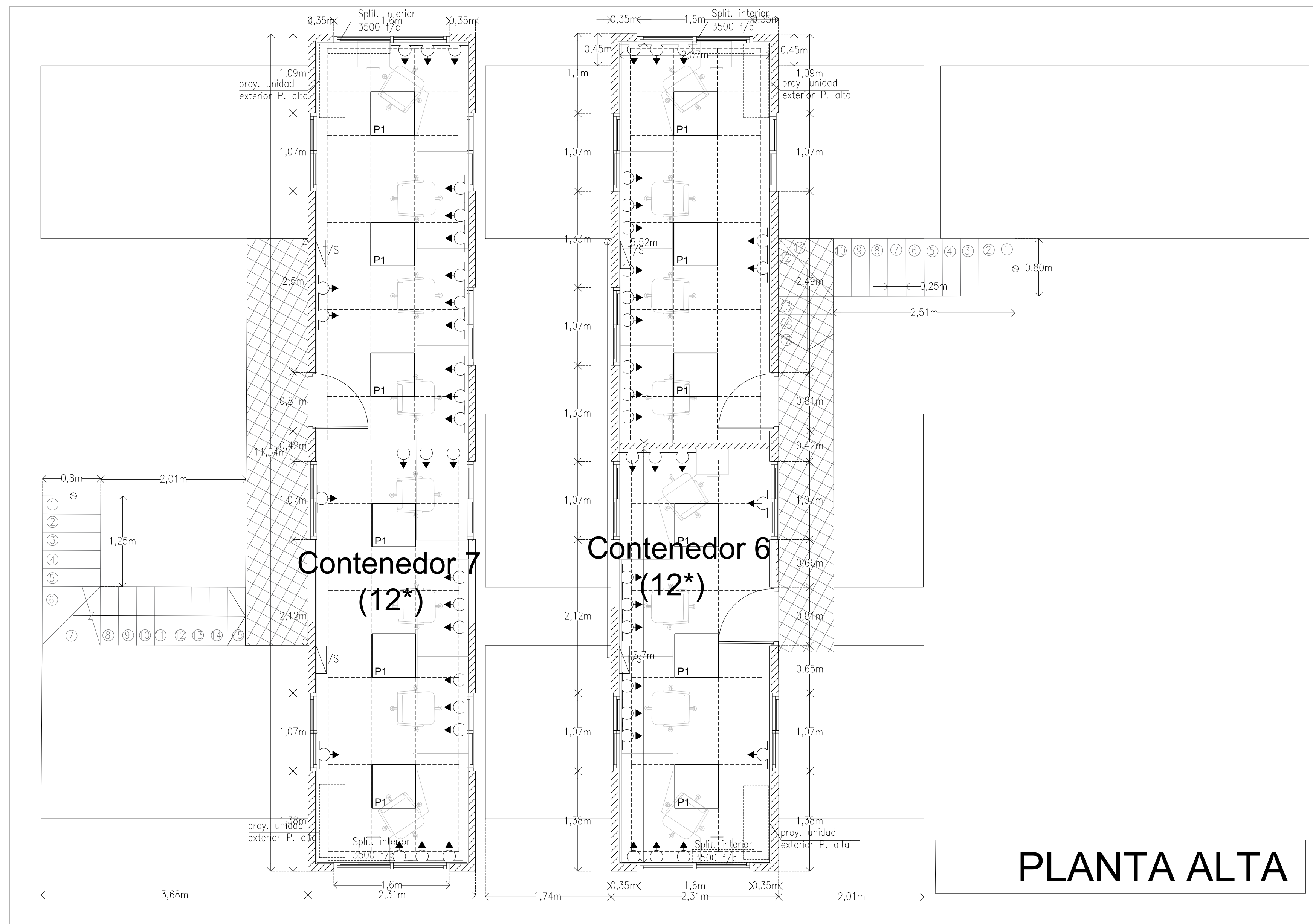
PLANTA BAJA



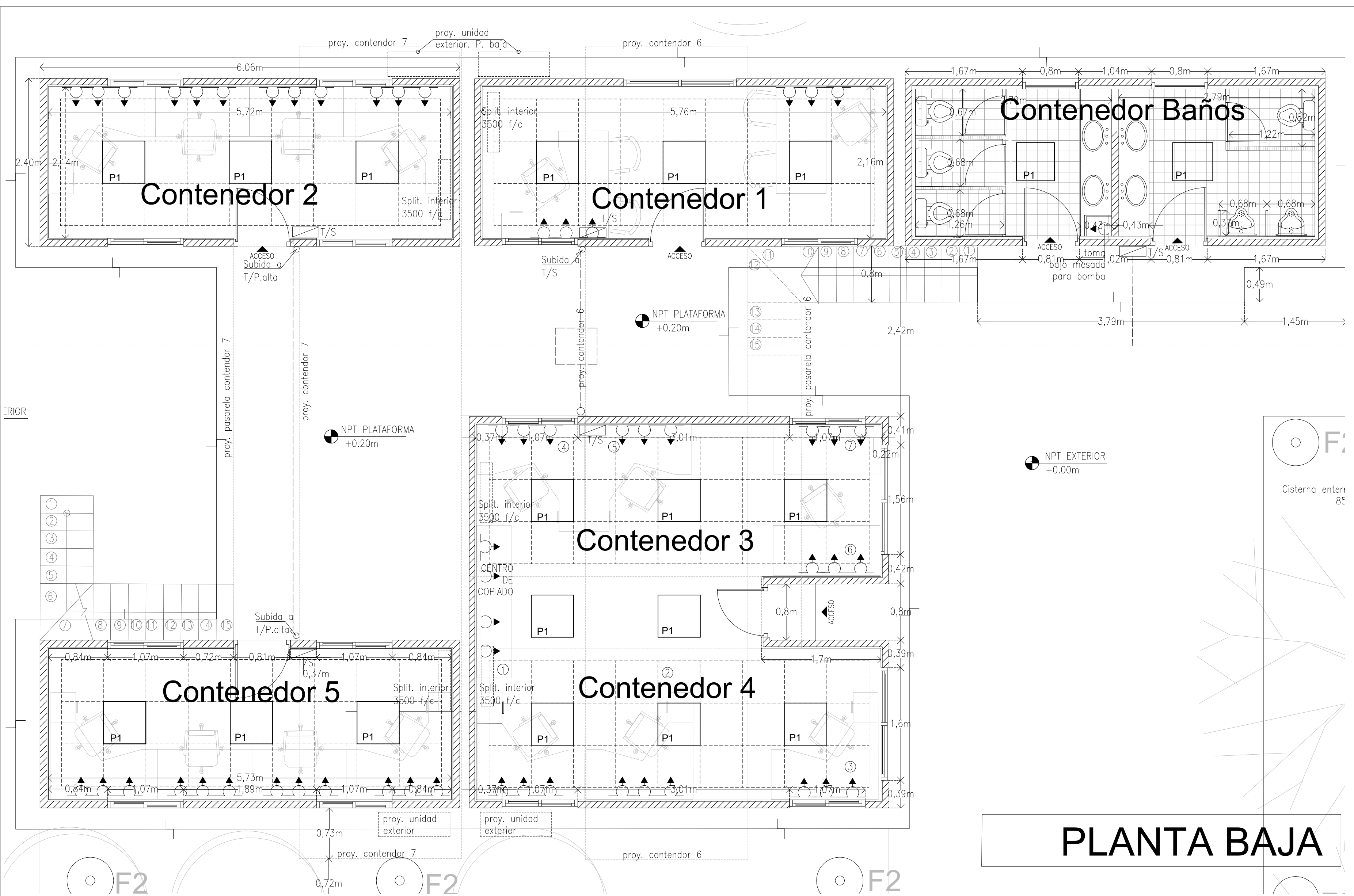
RENDER



PLANIMETRIA GENERAL



PLANTA ALTA

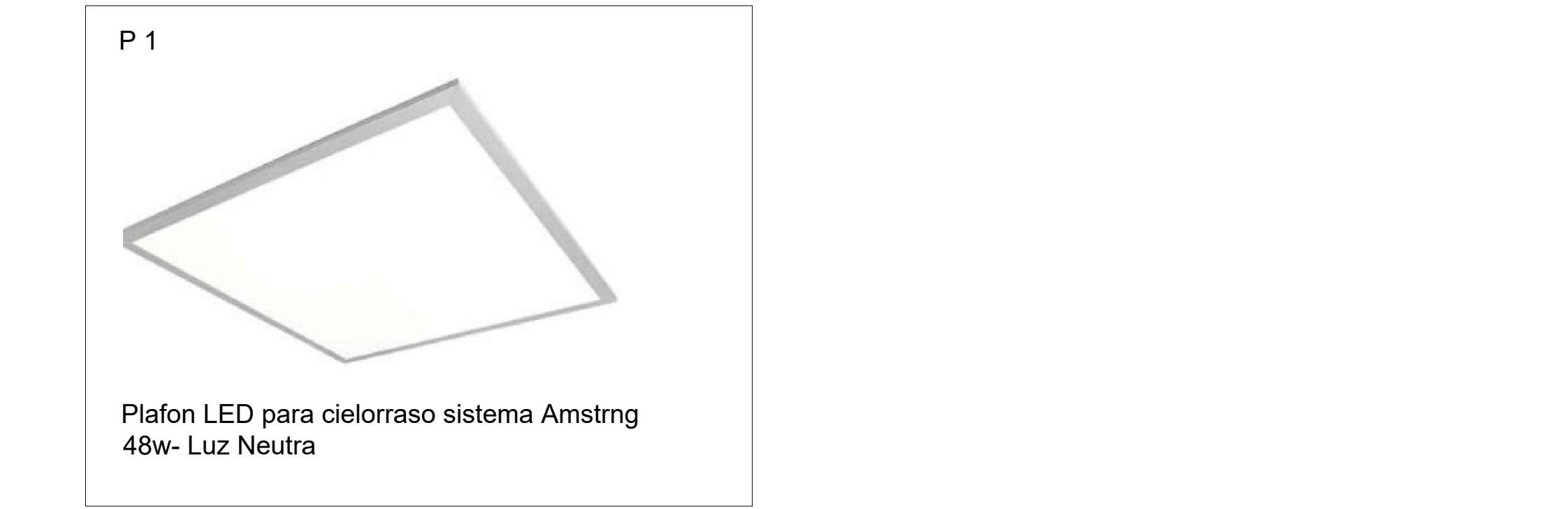


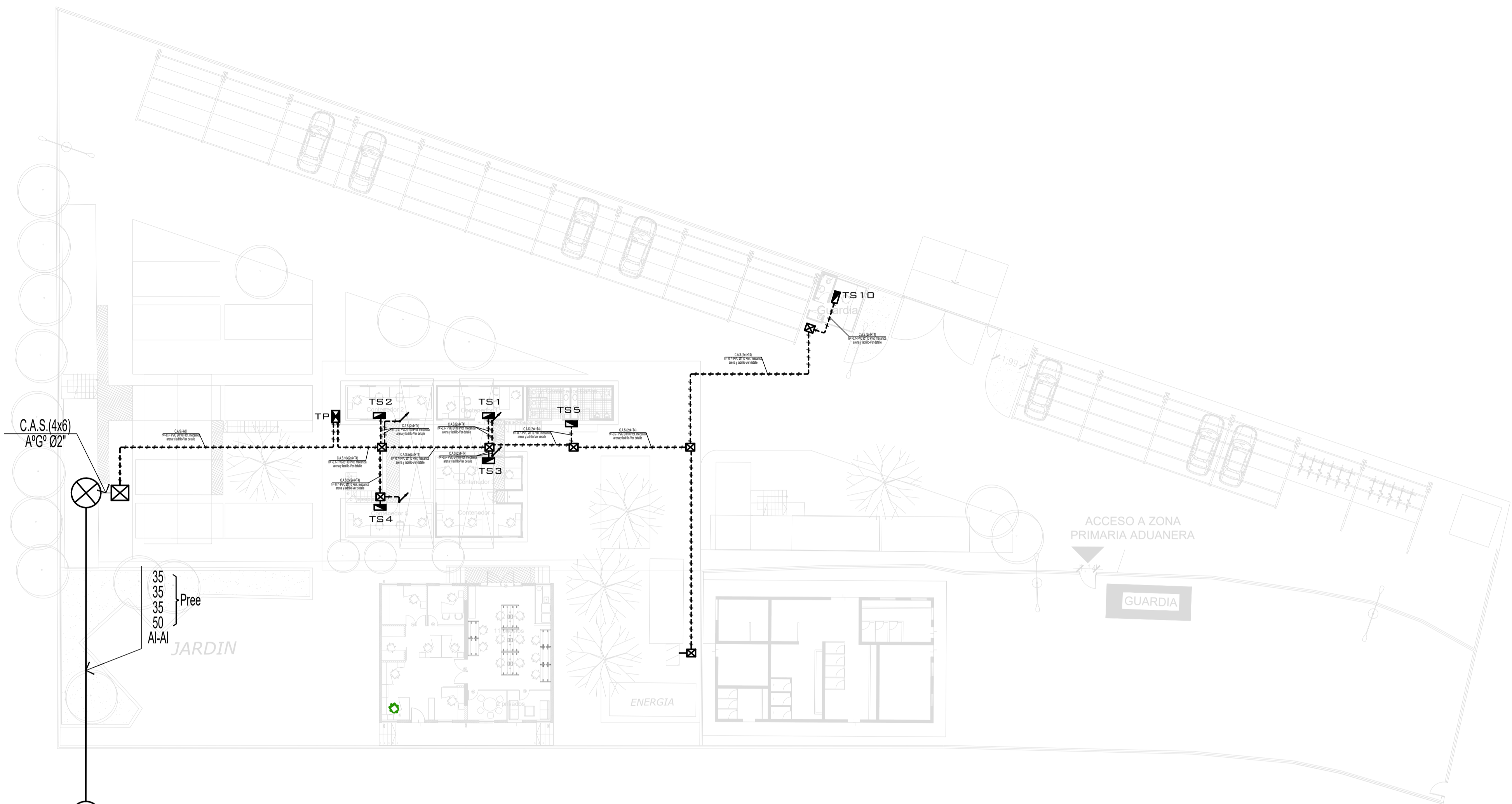
PLANTA BAJA

ARTEFACTOS EXTERIORES

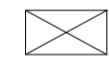

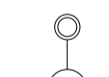
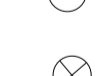




ARTEFACTOS INTERIORES

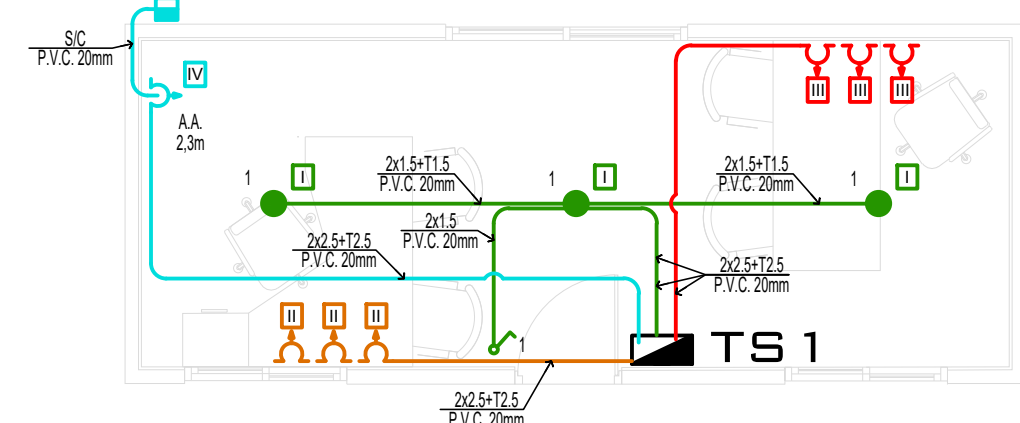




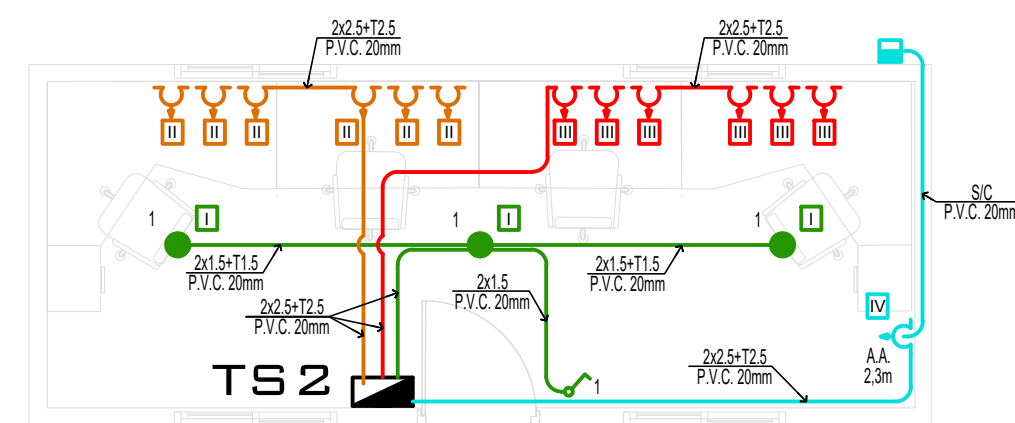
SIMBOLOGIA

-  Tablero existente
-  SETA existente
-  Columna metalica existente
-  Poste existente
-  Linea proyectada
-  Linea existente

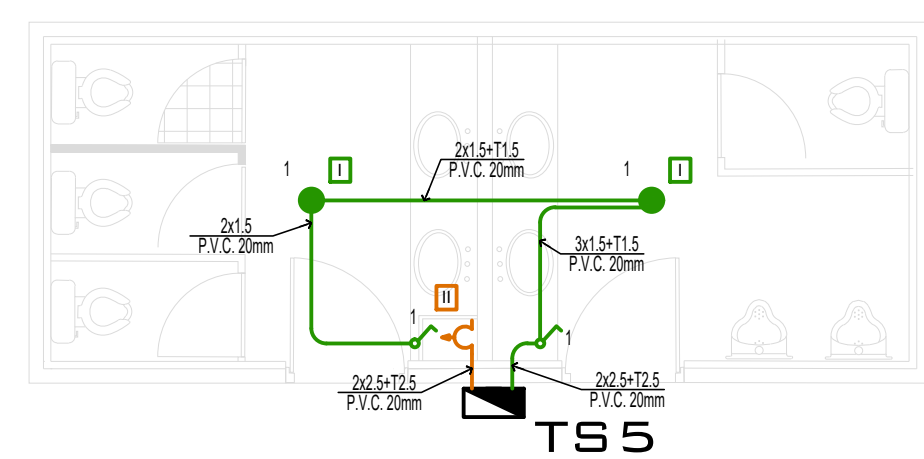
PLANIMETRIA



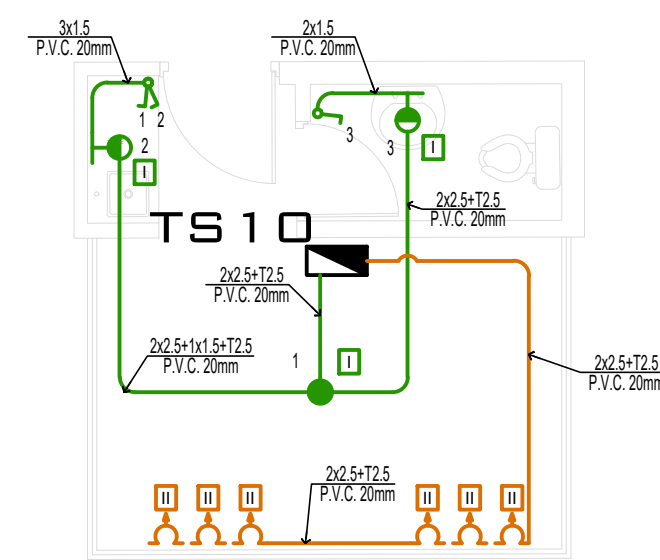
CONTENEDOR Nº1



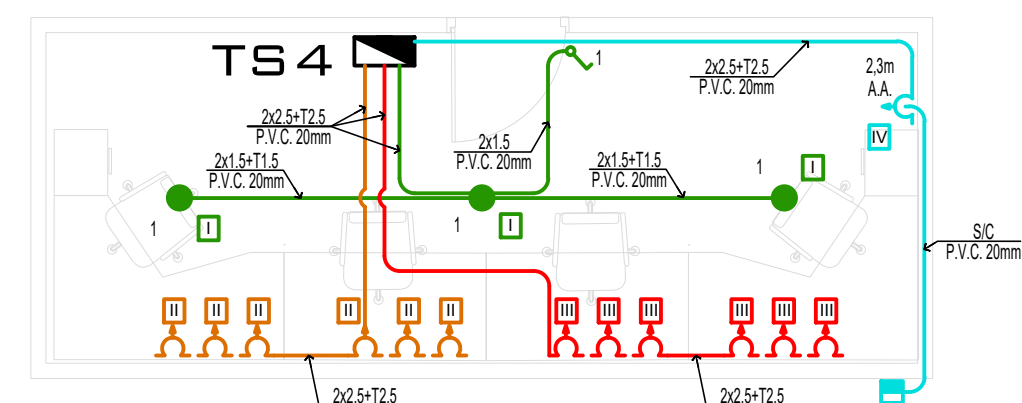
CONTENEDOR Nº2



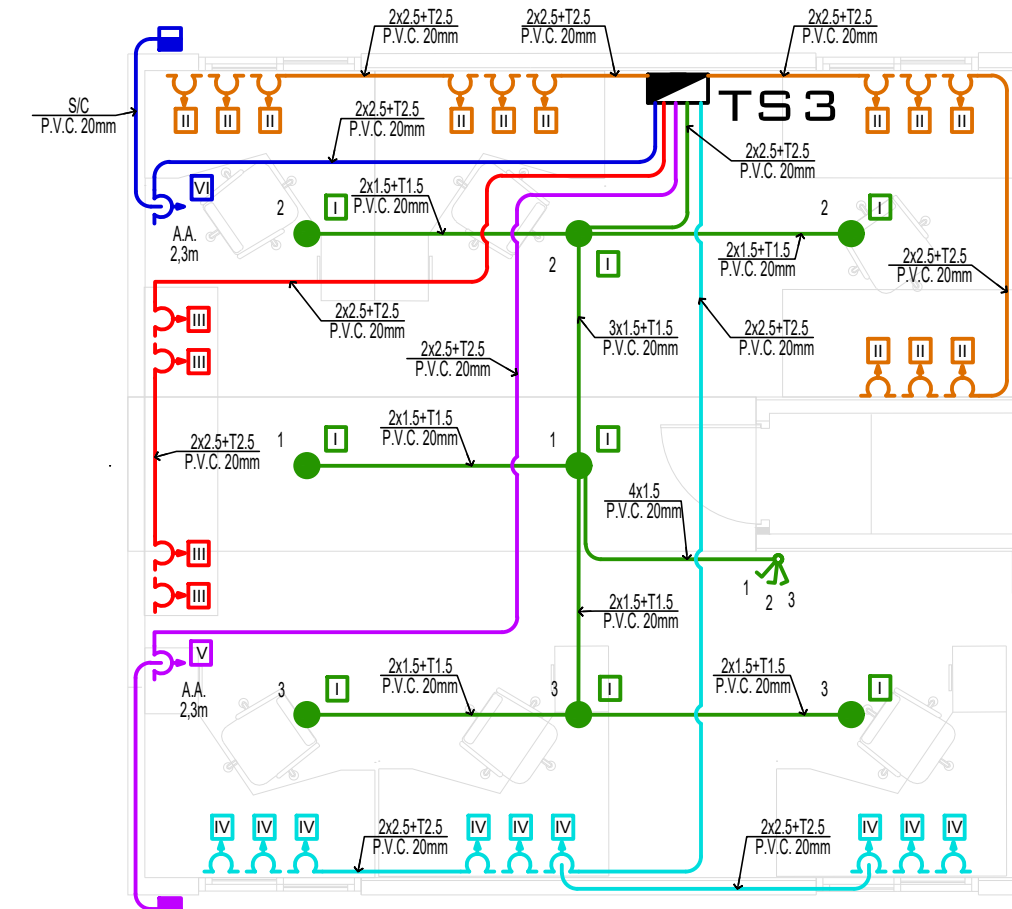
BAÑOS



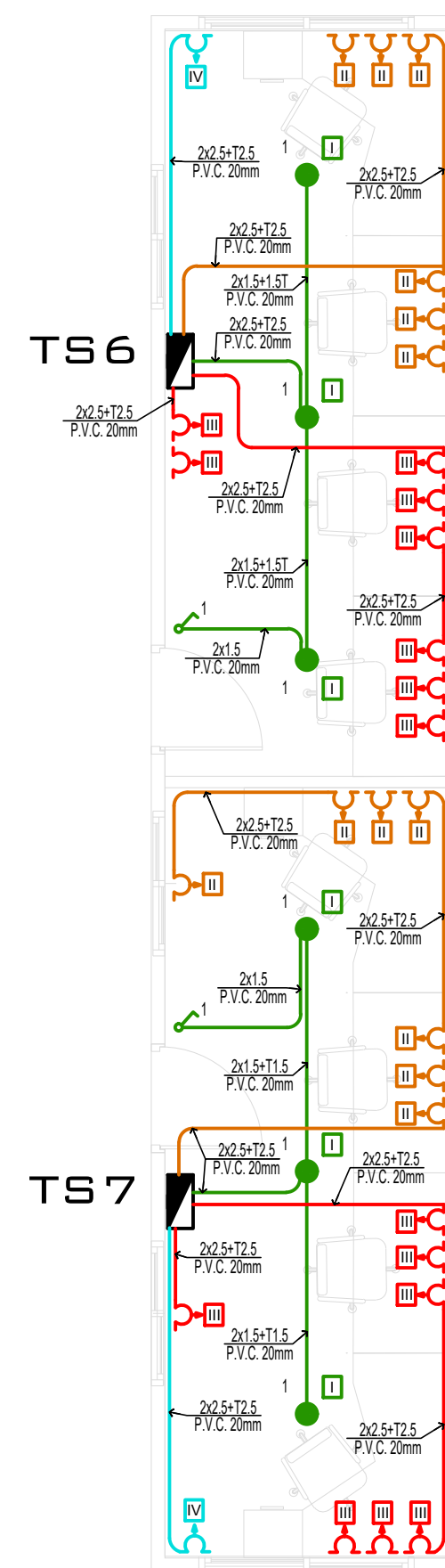
GUARDIA



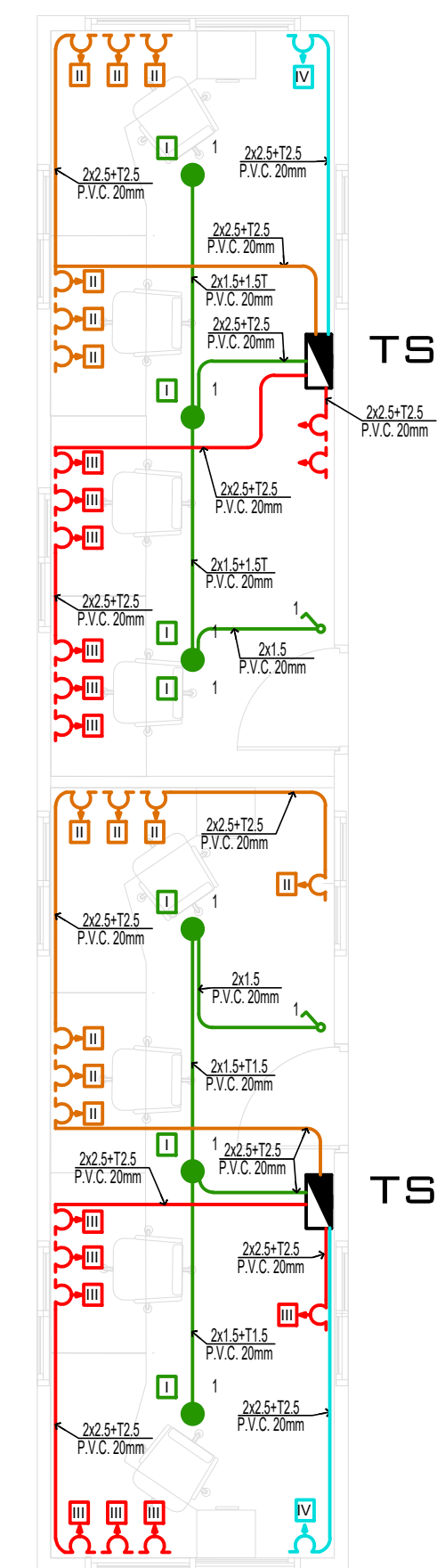
CONTENEDOR Nº5



CONTENEDOR Nº3-4



CONTENEDOR Nº7



CONTENEDOR Nº6

COMPUTO DE BOGAS Y POTENCIA

TABLERO	CIRC.	LUCES (25W)	TOMAS (150W)	A.A. MOTOR	TOTAL	CONSUMO (W)
TS1	I	3	-	-	3	75
	II	-	3	-	3	450
	III	-	3	-	3	450
	IV	-	-	1	1	ver calculo final
TOTAL	3	6	1	10	975	

CALCULO DE POTENCIA :
 975 W x 100 % = 975 W (ILUMINACION Y TOMAS)
 1.500 W x 70 % = 1.050 W (A.A.: CIV)
POTENCIA TOTAL : 2.025 W

TABLERO	CIRC.	LUCES (25W)	TOMAS (150W)	A.A. MOTOR	TOTAL	CONSUMO (W)
TS2	I	3	-	-	3	75
	II	-	6	-	6	900
	III	-	6	-	6	900
	IV	-	-	1	1	ver calculo final
TOTAL	3	12	1	16	1.875	

CALCULO DE POTENCIA :
 1.875 W x 100 % = 1.875 W (ILUMINACION Y TOMAS)
 1.500 W x 70 % = 1.050 W (A.A.: CIV)
POTENCIA TOTAL : 2.907 W

TABLERO	CIRC.	LUCES (25W)	TOMAS (150W)	A.A. MOTOR	TOTAL	CONSUMO (W)
TS3	I	8	4	-	12	800
	II	4	-	-	4	100
	III	4	2	-	6	400
	IV	2	5	-	7	800
	V	6	4	-	10	750
	VI	6	4	-	10	750
TOTAL	30	19	-	49	3.600	

CALCULO DE POTENCIA :
 3.000 W x 100 % = 3.000 W (ILUMINACION Y TOMAS)
 600 W x 35 % = 210 W (ILUMINACION Y TOMAS)
 1.500 W x 2 x 70 % = 2.100 W (A.A.x2: CV, CVI)
POTENCIA TOTAL : 5.310 W

TABLERO	CIRC.	LUCES (25W)	TOMAS (150W)	A.A. MOTOR	TOTAL	CONSUMO (W)
TS5	I	2	-	-	2	75
	II	-	-	1	1	ver calculo final
TOTAL	2	-	1	3	75	

CALCULO DE POTENCIA :
 75 W x 100 % = 75 W (ILUMINACION Y TOMAS)
 373 W x 70 % = 261 W (BOMBA : CII)
POTENCIA TOTAL : 336 W

TABLERO	CIRC.	LUCES (25W)	TOMAS (150W)	A.A. MOTOR	TOTAL	CONSUMO (W)
TS6	I	3	-	-	3	75
	II	-	6	-	6	900
	III	-	8	-	8	1.200
	IV	-	-	1	1	ver calculo final
TOTAL	3	14	1	18	2.175	

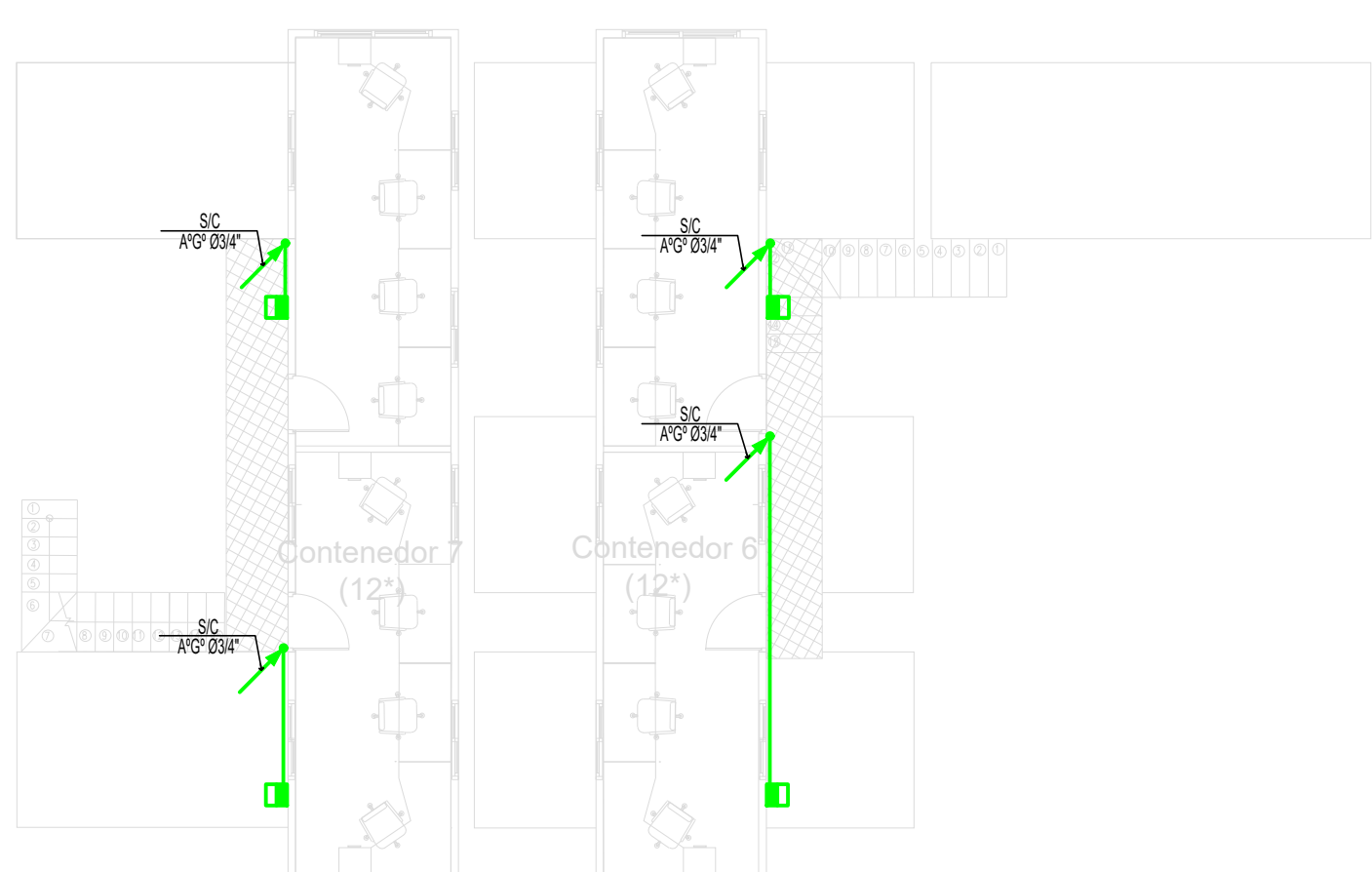
CALCULO DE POTENCIA :
 2.175 W x 100 % = 2.175 W (ILUMINACION Y TOMAS)
 1.500 W x 70 % = 1.050 W (A.A.: CIV)
POTENCIA TOTAL : 3.225 W

TABLERO	CIRC.	LUCES (25W)	TOMAS (150W)	A.A. MOTOR	TOTAL	CONSUMO (W)
TS7	I	3	-	-	3	75
	II	-	7	-	7	1.050
	III	-	7	-	7	1.050
	IV	-	-	1	1	ver calculo final
TOTAL	3	14	1	18	2.175	

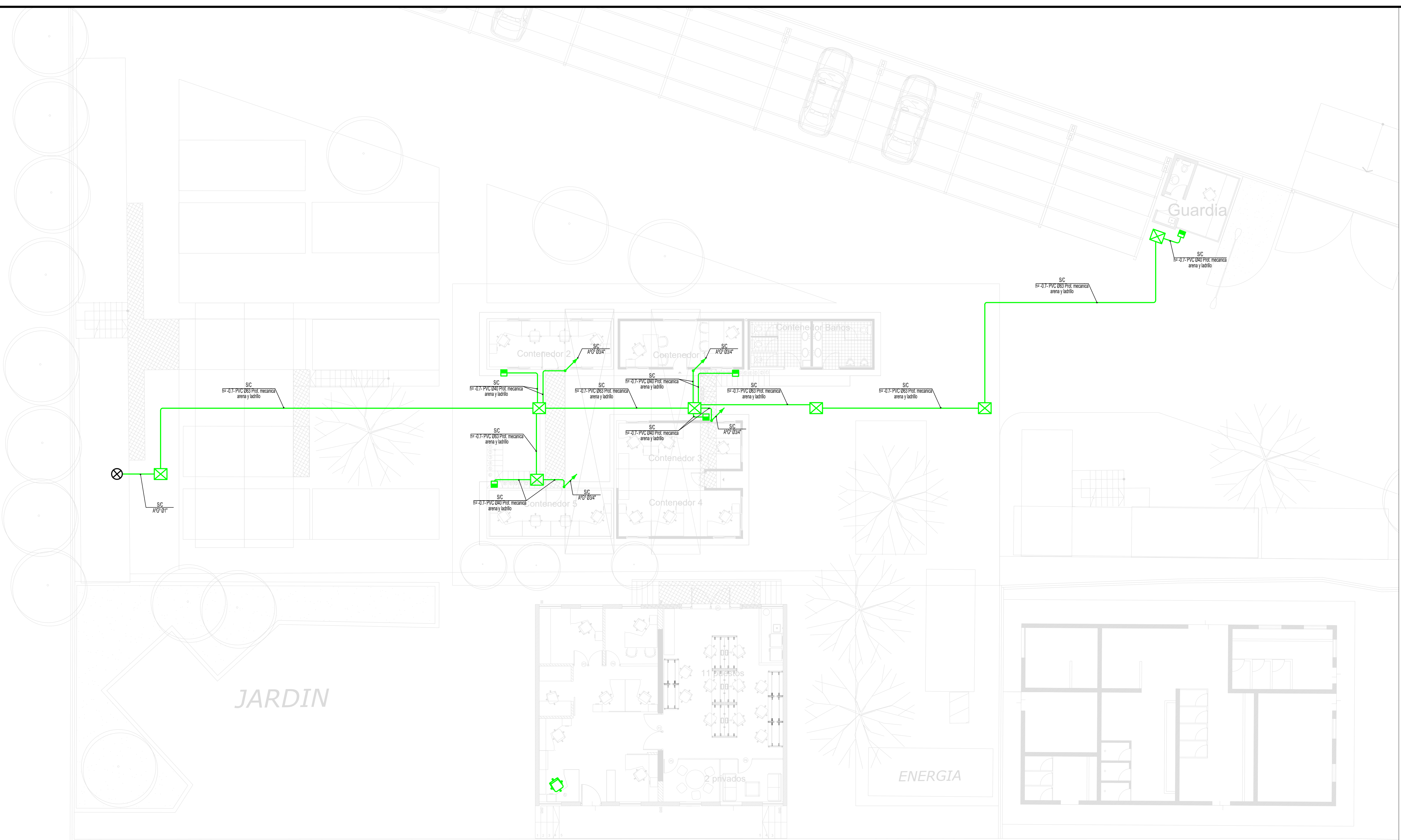
CALCULO DE POTENCIA :
 2.175 W x 100 % = 2.175 W (ILUMINACION Y TOMAS)
 1.500 W x 70 % = 1.050 W (A.A.: CIV)
POTENCIA TOTAL : 3.225 W

TABLERO	CIRC.	LUCES (25W)	TOMAS (150W)	A.A. MOTOR	TOTAL	CONSUMO (W)
TS10	I	3	-	-	3	75
	II	-	6	-	6	900
TOTAL	3	6	-	9	975	

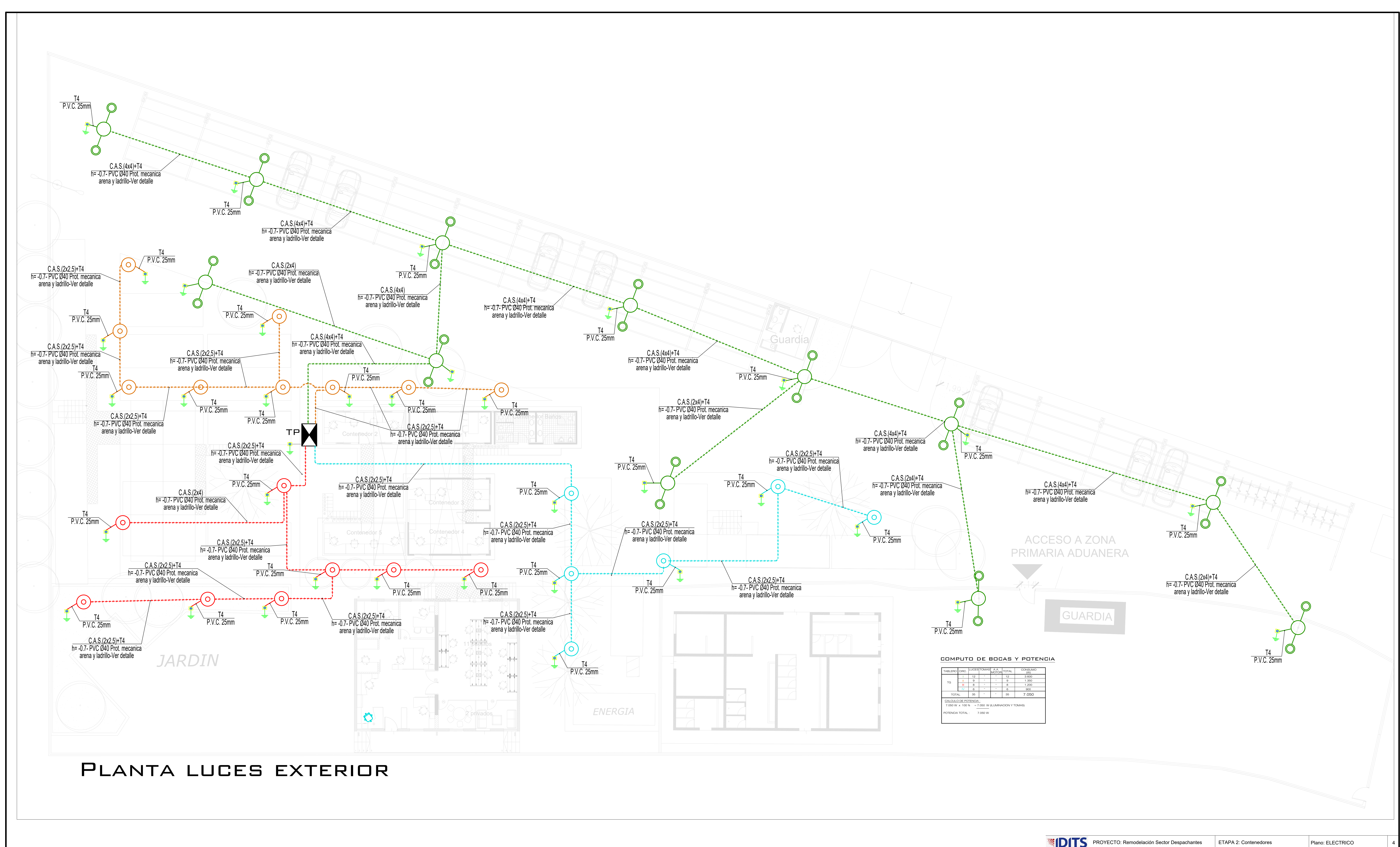
CALCULO DE POTENCIA :
 975 W x 100 % = 975 W (ILUMINACION Y TOMAS)
POTENCIA TOTAL : 975 W



PLANTA ALTA



PLANTA BAJA

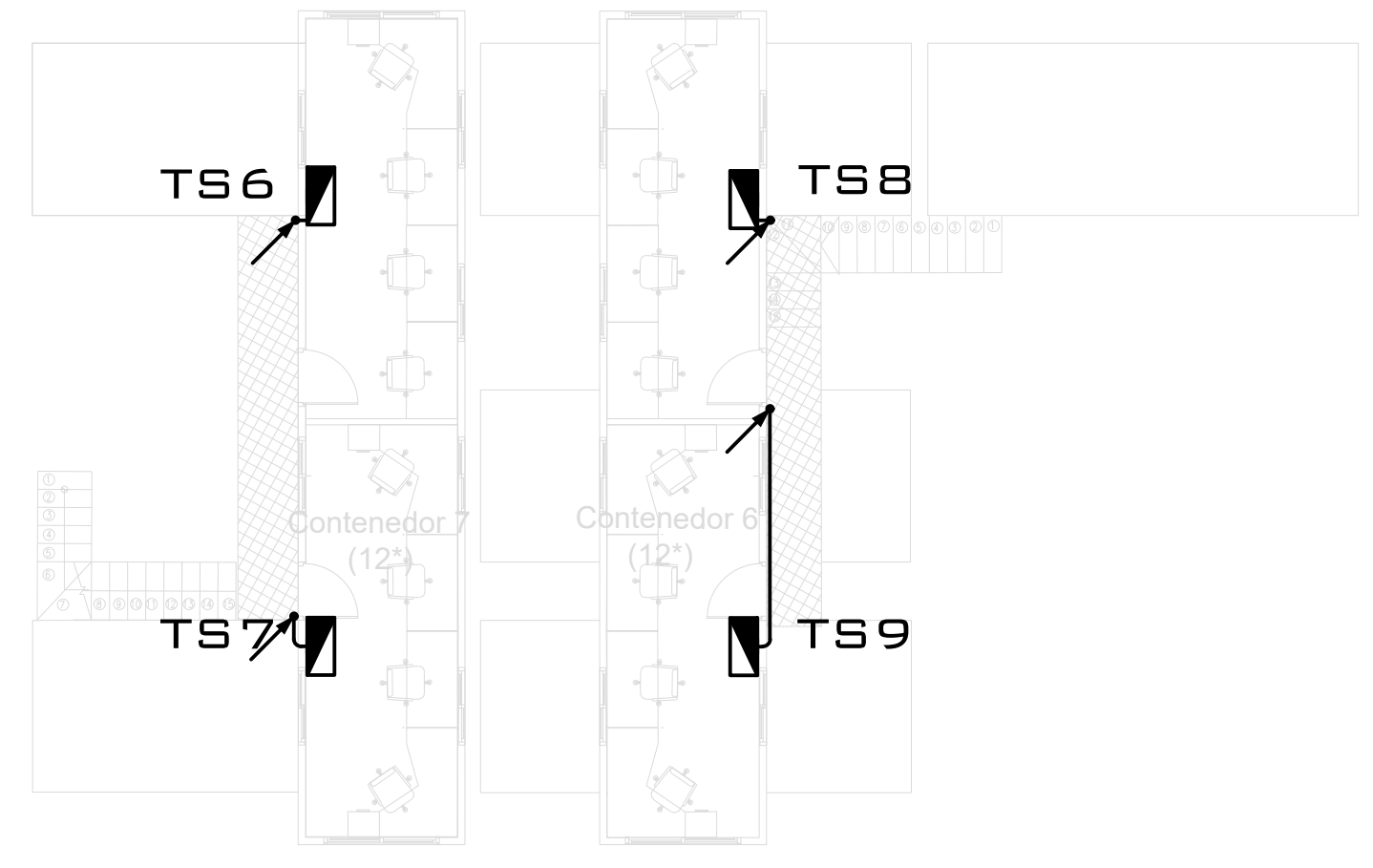


PLANTA LUCES EXTERIOR

COMPUTO DE BOCAS Y POTENCIA

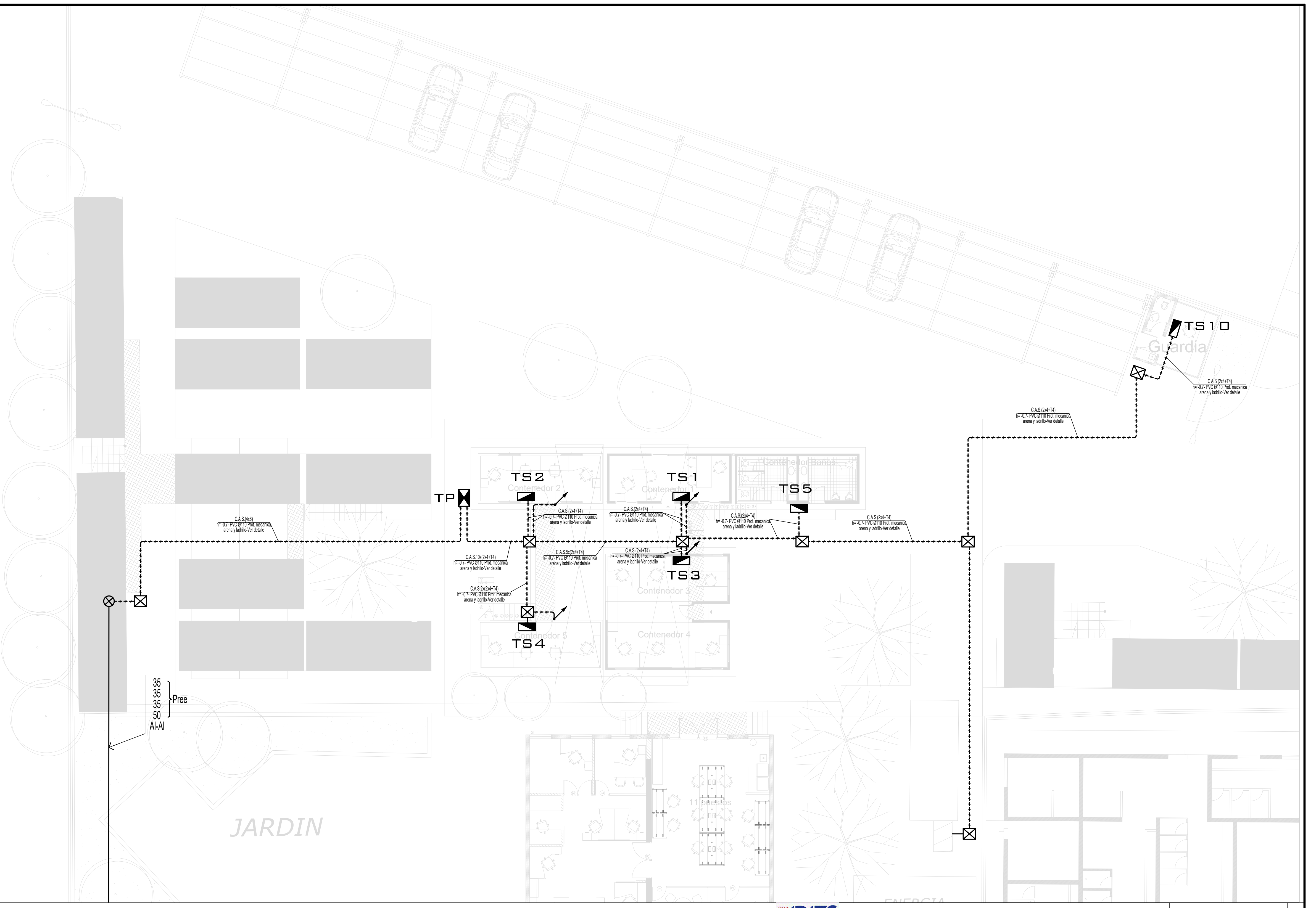
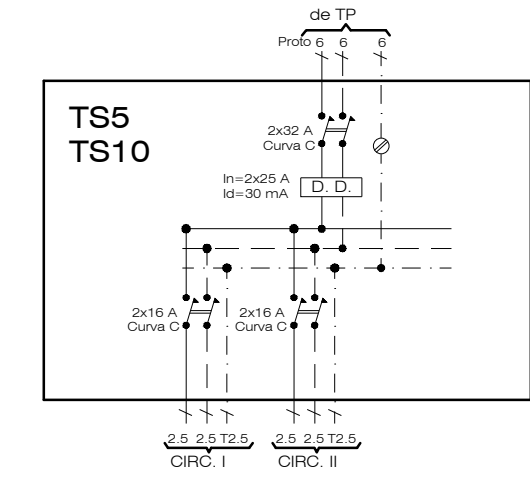
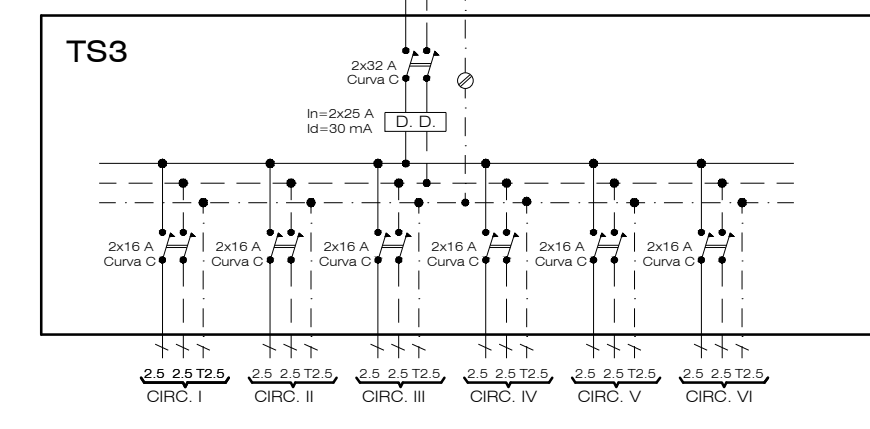
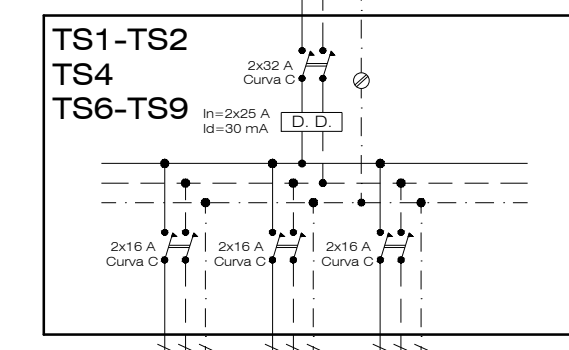
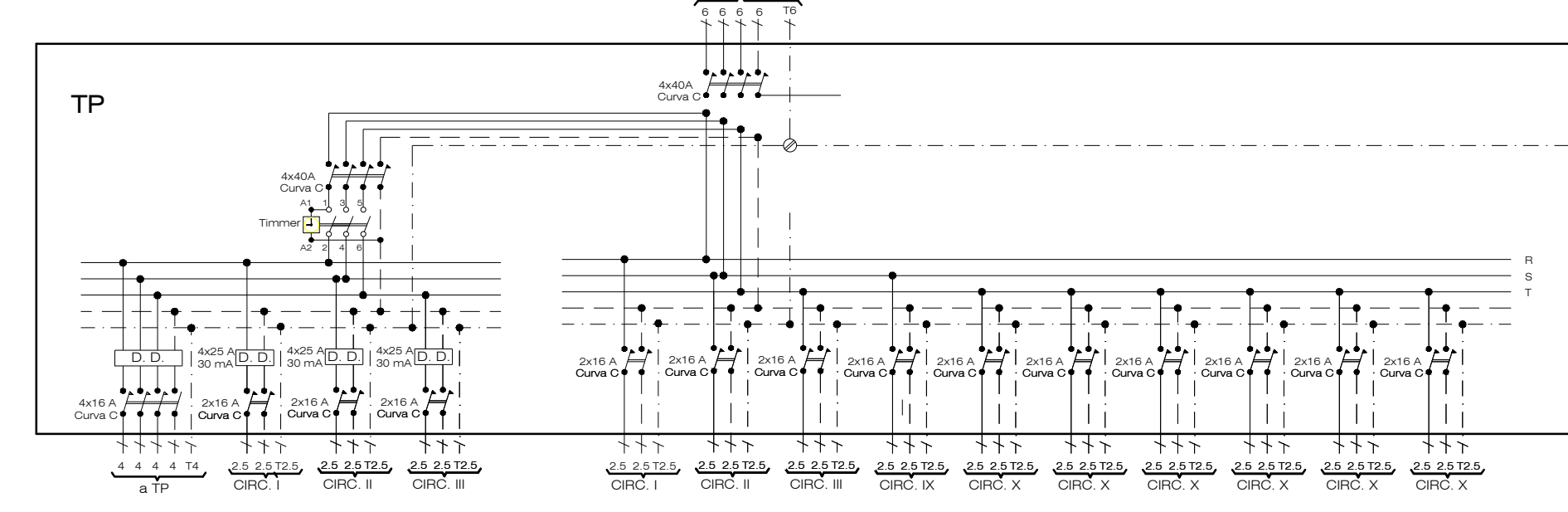
DESCRIPCION	CANTIDAD	POTENCIA (W)	POTENCIA TOTAL (W)
BOCA 1	1	1000	1000
BOCA 2	1	1000	2000
BOCA 3	1	1000	3000
BOCA 4	1	1000	4000
BOCA 5	1	1000	5000
BOCA 6	1	1000	6000
BOCA 7	1	1000	7000
BOCA 8	1	1000	8000
BOCA 9	1	1000	9000
BOCA 10	1	1000	10000
TOTAL	10	10000	10000

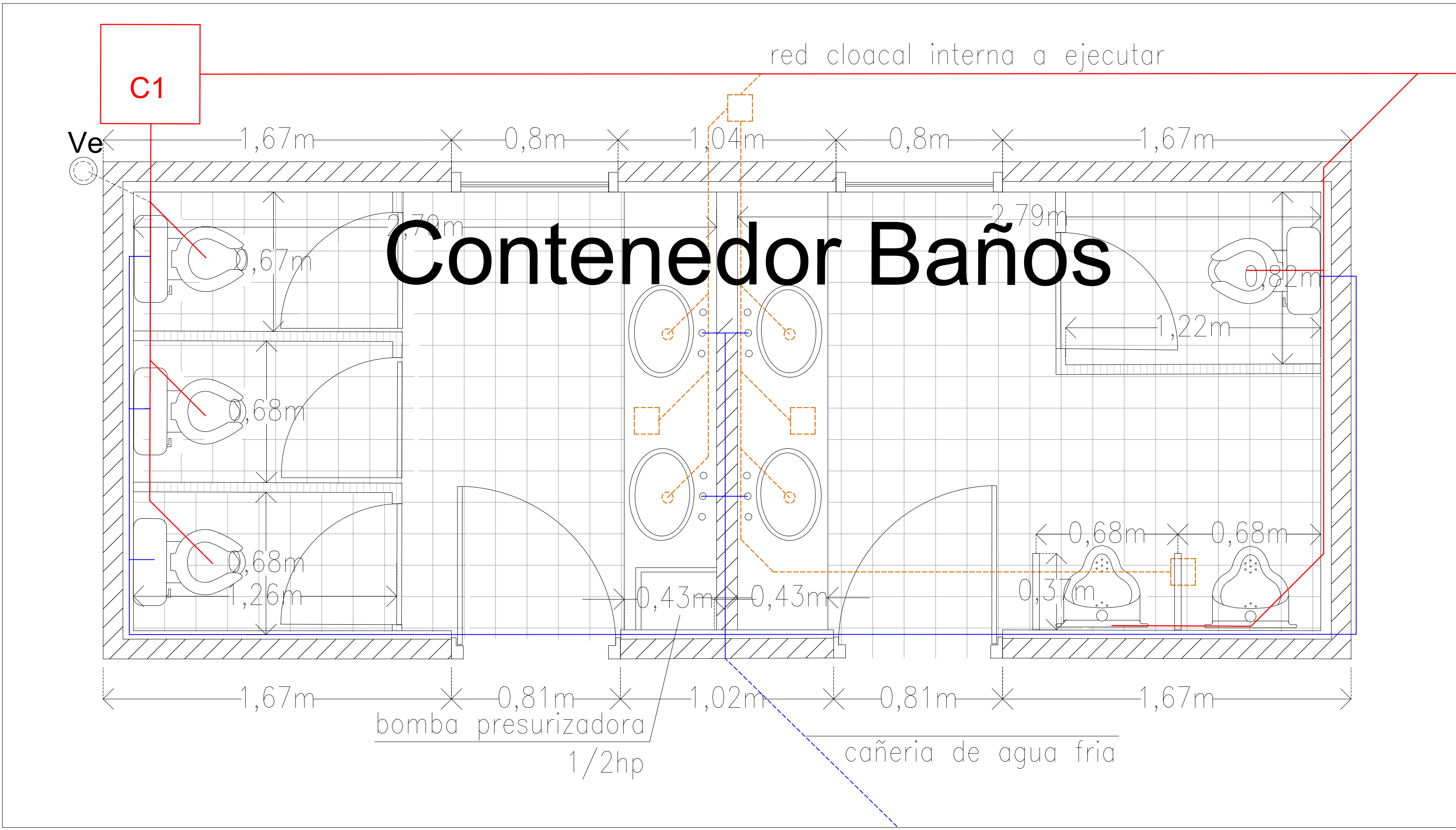
NOTAS: 1. POTENCIA TOTAL: 10000 W
2. TAMAÑO DE ALAMBRES Y TRAZOS



PLANTA ALTA

ESQUEMAS DE TABLEROS





DETALLE BAÑOS

